

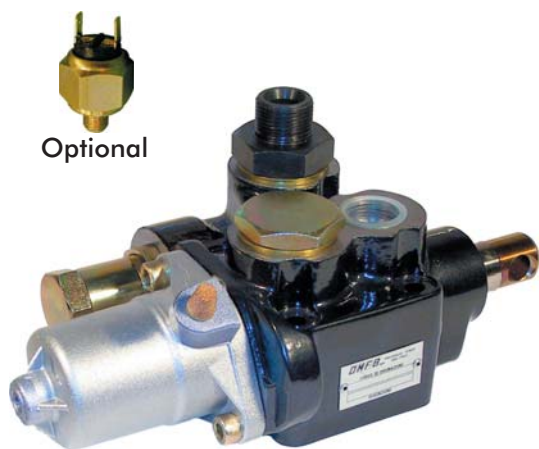
DEVIATORE OLEODINAMICO PROPORZIONALE A COMANDO MECCANICO

PROPORTIONAL MECHANICAL TIPPING VALVE

CODICE FAMIGLIA **121-008**
FAMILY CODE

MODULAR 150
"DIRECT"

Codice foglio: 997-121-00811 Rev: AB



Valvola ad azionamento manuale (tramite telecomando tipo Linea o Linea "Block"), per il comando di ribaltabili medio-pesanti, con schema idraulico a centro aperto in accordo alle direttive CE.

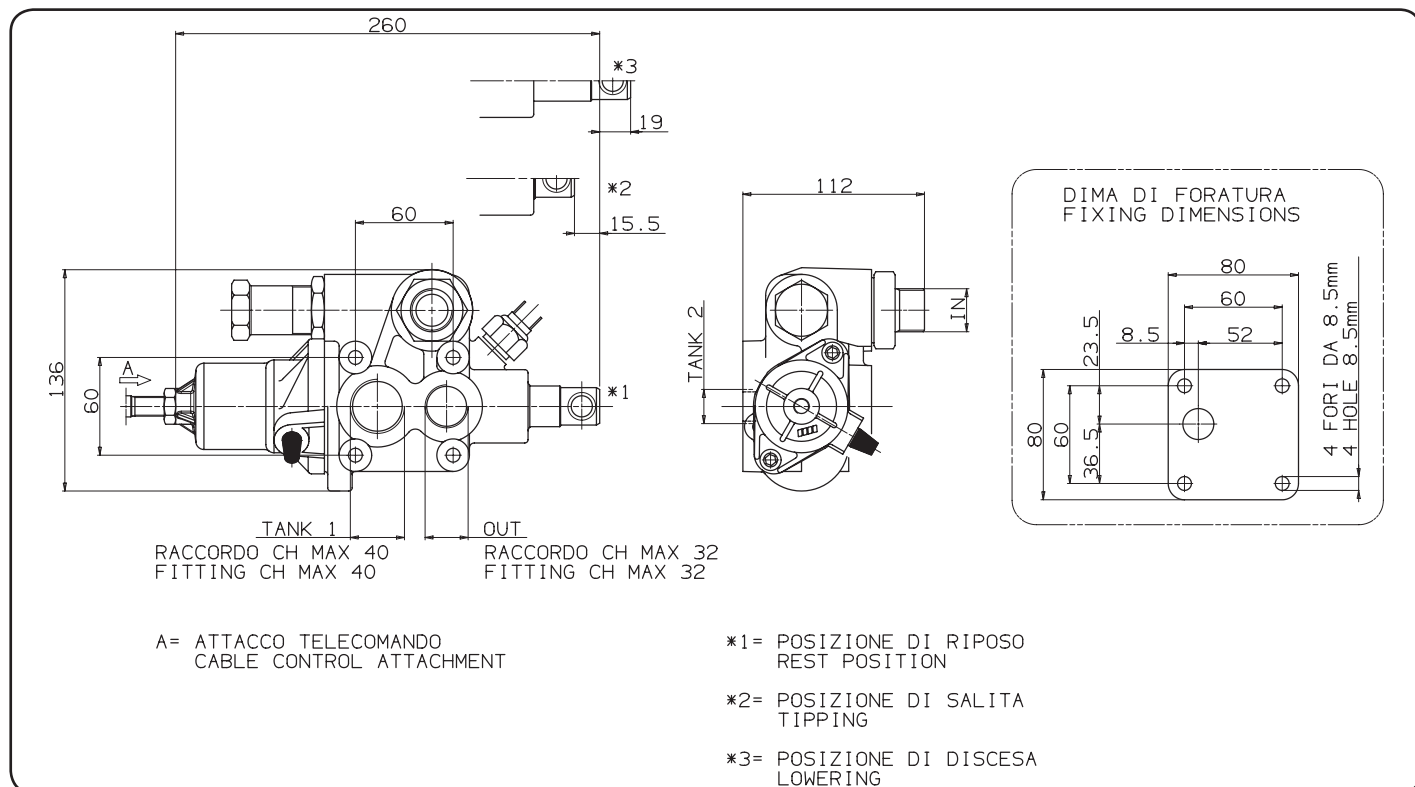
- Valvola di ritegno e valvola di massima pressione registrabile (tipo diretto) incorporate.
- Corpo in ghisa sferoidale per sopportare pressioni fino a 400 bar
- Possibilità di montaggio a telaio oppure flangiata direttamente al serbatoio (DSP).
- Fine-corsa meccanico ad azionamento diretto.
- Predisposizione per segnalatore di pressione.
- Corpo verniciato in cataforesi e cursore nichelato.
- Ingombri contenuti grazie alle uscite frontali.
- Garantito per lavorare con olio a temperature $-25 \div 80^\circ\text{C}$, campo di viscosità $12 \div 100$ cSt e grado di filtrazione $25 \mu\text{m}$.

Proportional mechanical tipping valve operated by cable controls series LINEA or LINEA BLOCK to suit medium-heavy duty tipper trucks. Operated by proportional cab control.

- Built-in check and adjustable safety valves (direct type).
- Nodular cast-iron body for pressure up to 400 bar.
- Either Chassis or tank (DSP kit) mounting options.
- Mechanical Direct End-of-stroke with anti-shock spring.
- Ready for pressure signal switch mounting.
- Cataphoresis coated body and nickel spool.
- Compact size thanks to front ports.
- Guaranteed for oil temperature range $-25 \div 80^\circ\text{C}$, viscosity range $12 \div 100$ cSt and oil filtering $25 \mu\text{m}$.

Rev://

Codice fascicolo:



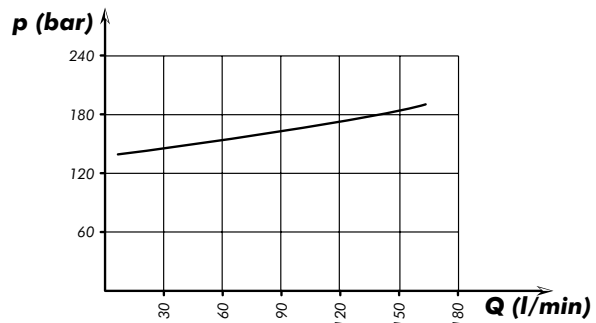
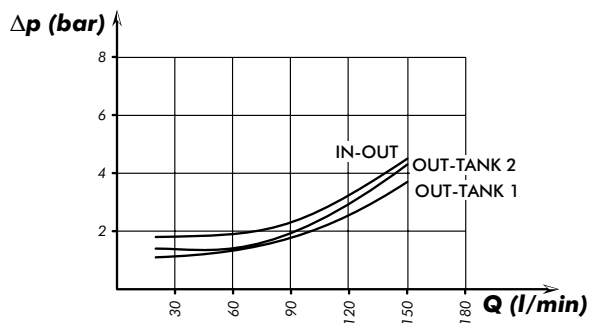
Data: Giovedì 19 ottobre 2006

Tipo deviatore Tipping valve type	Codice ordinazione Order code	IN	TANK 1	TANK 2	OUT	Peso Weight
MODULAR 150 CE	121-008-10183	ISO 228 G 3/4	ISO 228 G 1	ISO 228 G 1/2	ISO 228 G 3/4	Kg 5,8

Tipo deviatore Tipping valve type	Codice ordinazione Order code	Pressioni Pressure values		Portata Flow l/min
		Taratura standard Standard pressure setting bar	Taratura massima Max. pressure setting bar	
MODULAR 150 CE	121-008-10183	160	280	150

Perdite di carico deviatore
Tipping valve pressure drops

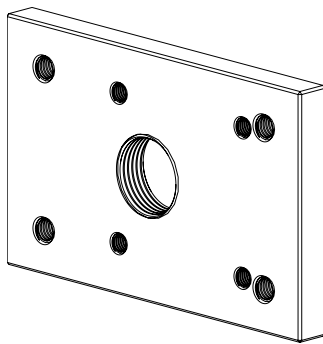
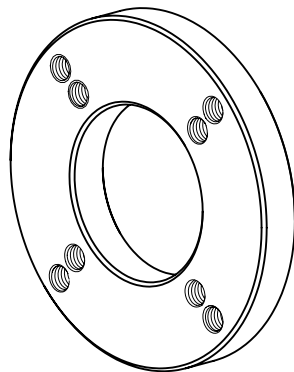
Curva caratteristica p-Q valvola di massima
p-Q operating curve for pressure relief valves



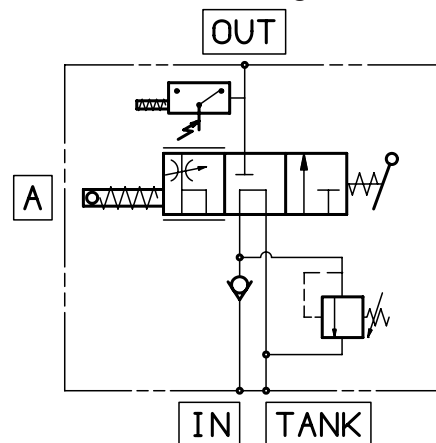
Rilievi eseguiti con olio ISO VG 46 a 50°
The graph refers to oil type ISO VG 46 a 50°

Piastra fissaggio
Mounting plate for tank
121-991-00112

Piastra fissaggio
Mounting plate for tank
121-991-00194

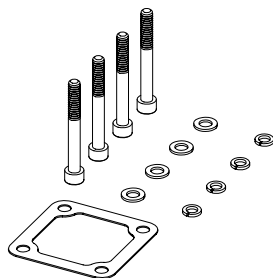


Schema di funzionamento
Functional diagram



Kit guarnizioni :
Seal kit:
121-900-01101

Kit fissaggio codice: 121-994-00404
Mounting kit p/n:



Q.tà Q.ty	Descrizione Description	
4	Vite TCE M8 L=70	Screw M8 TCE L=70
4	Rondelle piane per M8	Washer M8
4	Rondelle elastiche per M8	Spring washet M8
1	Guarnizione piana	Gasket