

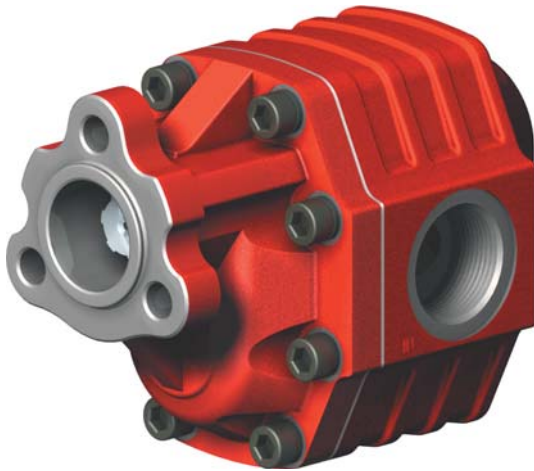
# POMPE AD INGRANAGGI FISSAGGIO 3 FORI-UNI

## 3 HOLES-UNI HYDRAULIC GEAR PUMPS

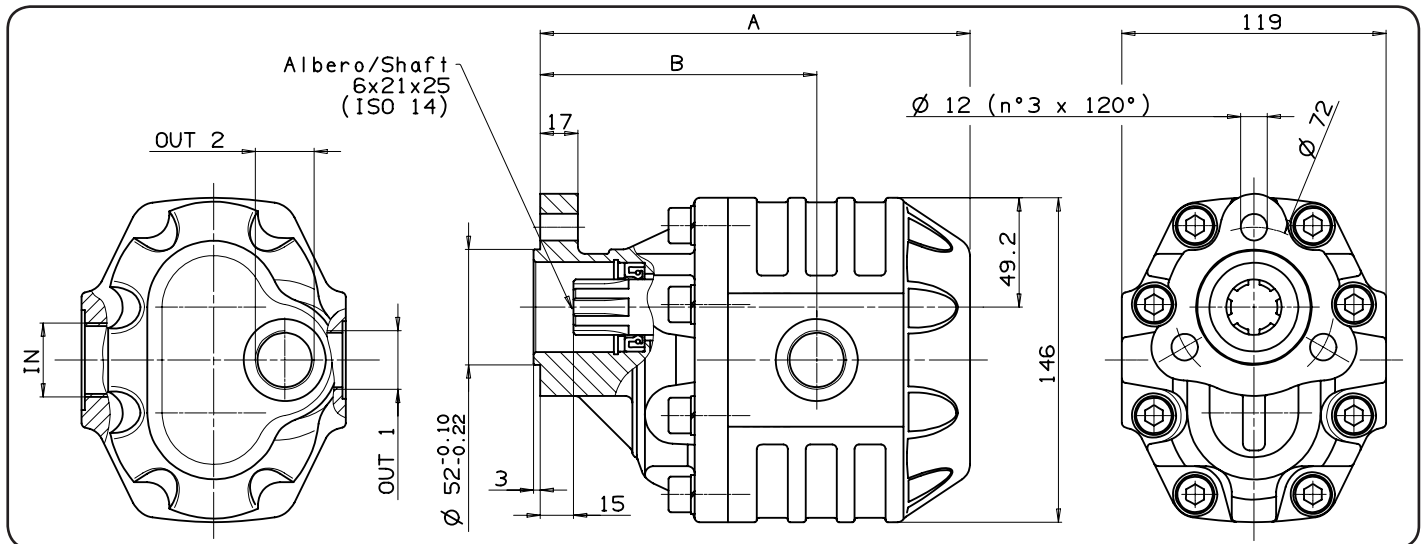
CODICE FAMIGLIA  
FAMILY CODE

# 105-011

# NPH UNI



Fluido idraulico Fluid	Minerale o sintetico compatibile con guarnizioni: Mineral or synthetic compatible with the following seals: NBR, FKM, FPM, Nylon				
Viscosità cinematica consigliata Kinematic viscosity suggested	T media ambiente (°C) Average ambient temp. (°C)	< -10	-10 ÷ 10	10 ÷ 35	> 35
	VG (cSt = mm <sup>2</sup> /s)	22	32	46	68
Viscosità cinematica ottimale di esercizio Optimale kinematic viscosity		VG = 10 cSt ÷ 100 cSt			
Viscosità cinematica max consentita all'avviamento Max kinematic viscosity suggested at the start-up		VG = 750 cSt			
Indice di viscosità consigliato Viscosity index suggested		VI > 100			
Grado di filtrazione Oil filtering		> 200 bar: 10 μm < 200 bar: 25 μm			
Pressione di aspirazione Inlet pressure		-0,3 ÷ 2 bar			
Senso di rotazione Pump rotation		Unidirezionale (DX o SX) Unidirectional (Right or Left)			



Tipo pompa Pump type	Rotazione Rotation		IN	OUT 1	OUT 2	A	B	Peso Weight
	Destra Right	Sinistra Left						
<b>NPH-17</b>	105-011-00175	105-011-00184	ISO 228	G 1/2	ISO 228	152.5	103.5	8.5
<b>NPH-22</b>	105-011-00228	105-011-00237	G 1/2			G 1/2	156	105.5
<b>NPH-27</b>	105-011-00273	105-011-00282	G 3/4	G 3/4	ISO 228	158.5	108	9.5
<b>NPH-34</b>	105-011-00344	105-011-00353				163.5	109	10.5
<b>NPH-43</b>	105-011-00433	105-011-00442	G 1	G 3/4	ISO 228	169.5	114	11
<b>NPH-51</b>	105-011-00513	105-011-00522				174.5	114.5	11.5
<b>NPH-61</b>	105-011-00611	105-011-00620	G 1 1/4	G 1	G 3/4	180.5	120.5	12
<b>NPH-73</b>	105-011-00737	105-011-00746				188.5	119.5	12.5
<b>NPH-82</b>	105-011-00826	105-011-00835	G 1 1/4	G 1	G 3/4	193.5	124.5	13
<b>NPH-100</b>	105-011-01003	105-011-01012				210.5	138.5	14
<b>NPH-125</b>	105-011-01254	105-011-01263	G 1 1/4	G 1	G 3/4	226.5	142.5	16

pag.15

**OMFB**  
HYDRAULIC COMPONENTS®

O.M.F.B. S.p.A. Hydraulic Components  
We reserve the right to make any changes without notice.  
Edition 2003.03 No reproduction, however partial, is permitted.  
Via Cave, 7/9 25050 Provaglio d'Iseo (Brescia) Italy Tel.: +39.030.9830611  
Fax: +39.030.9839207-208 Internet:www.omfb.it e-mail:info@omfb.it

COMPANY  
WITH QUALITY SYSTEM  
CERTIFIED BY DNV  
**ISO 9001/2000**

Rev:AA

Codice foglio:997-105-01101

Codice fascicolo:997-400-10510 Rev:AO

Data: Mercoledì 18 luglio 2007

**CARATTERISTICHE TECNICHE DI FUNZIONAMENTO**  
**TECHNICAL FEATURES**

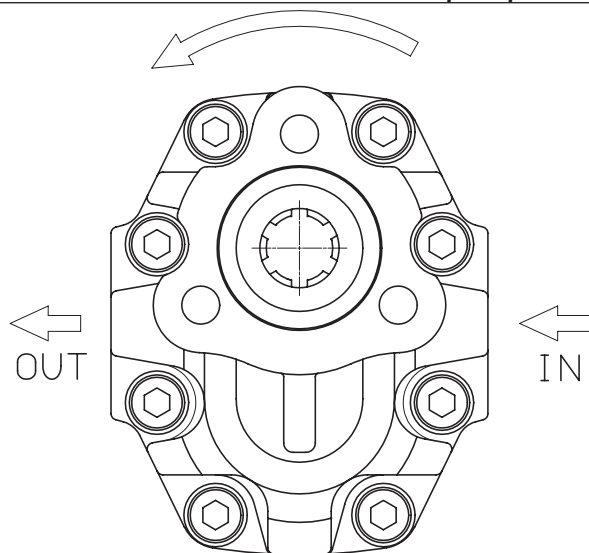
Tipo pompa Pump type	Cilindrata Displacement cm <sup>3</sup> /rev	Pressione Pressure			Velocità max. continua Max. continuous speed rpm	Velocità max. intermittente Max. intermittent speed rpm	Velocità min. Min. speed rpm
		P1 bar	P2 bar	P3 bar			
<b>NPH-17</b>	17.04	290	315	325	2500	3000	300
<b>NPH-22</b>	22.15						
<b>NPH-27</b>	26.18						
<b>NPH-34</b>	33.88	280	300	310	2200	2800	
<b>NPH-43</b>	43.12	270	290	300	2000	2500	
<b>NPH-51</b>	50.82	240	260	280			
<b>NPH-61</b>	60.06	220	240	250	1800	2000	
<b>NPH-73</b>	72.88	200	220	230	1600	1800	
<b>NPH-82</b>	81.08	190	210	220			
<b>NPH-100</b>	98.18	180	200	220	1500		
<b>NPH-125</b>	122.72	160	180	200			

P1=Pressione max.continua  
P2=Pressione max. intermittente  
P3=Pressione max. di punta

Max. continuous pressure (100%)  
Max. Intermittent pressure (20 sec.max.)  
Max. peak pressure (6 sec.max)

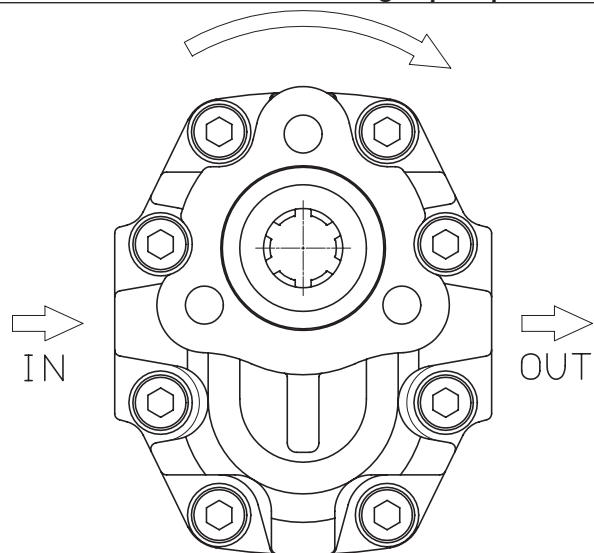
**SENSO DI ROTAZIONE POMPA:****DIRECTION OF ROTATION:**

**Rotazione antioraria, pompa sinistra**  
*Anti-clockwise rotation, left pump*



Vista FRONTALE  
FRONT

**Rotazione oraria, pompa destra**  
*Clockwise rotation, right pump*



Vista FRONTALE  
FRONT

**PER MODIFICARE IL SENSO DI ROTAZIONE VEDERE PAGINA 44**  
**TO CHANGE THE DIRECTION OF ROTATION SEE PAGE 44**