

POMPE AD INGRANAGGI REVERSIBILI FISSAGGIO 4 FORI-ISO

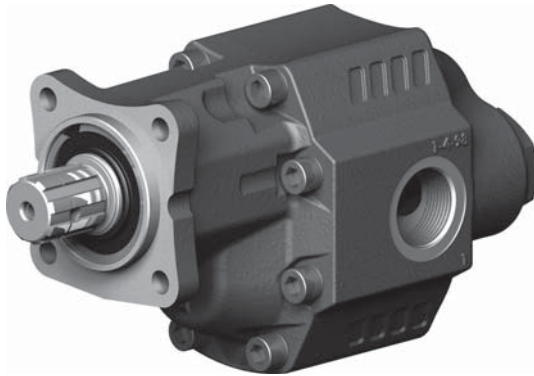
CODICE FAMIGLIA
FAMILY CODE

105-033

4 HOLES-ISO REVERSIBLE HYDRAULIC GEAR PUMPS

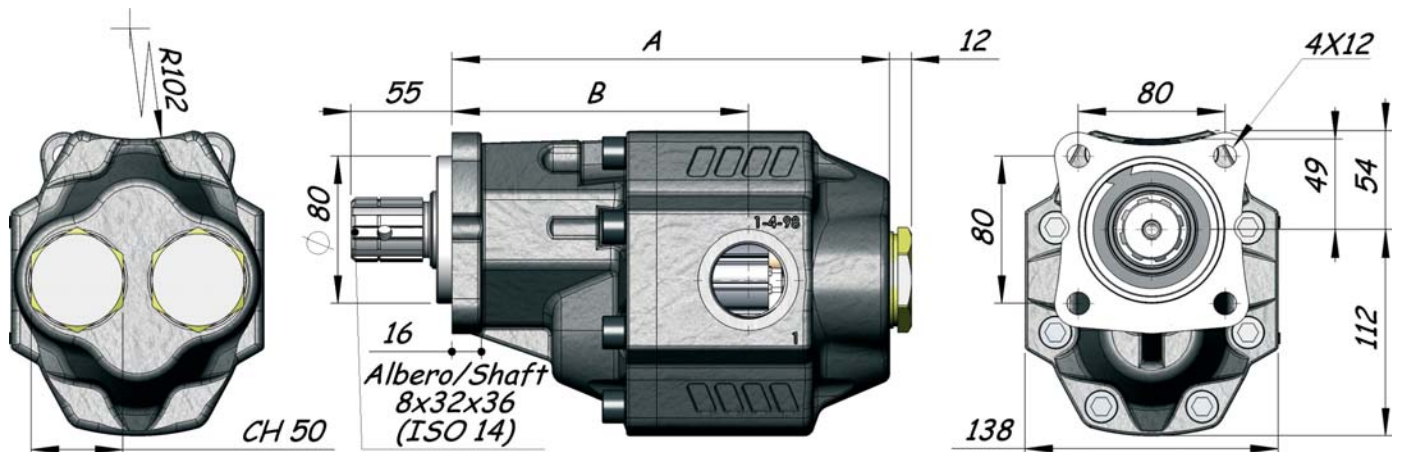
LTMH ISO

Codice foglio: 997-105-03315 Rev.://



Fluido idraulico Fluid	Minerale o sintetico compatibile con guarnizioni: Mineral or synthetic compatible with the following seals: NBR, FKM, FPM, Nylon				
Viscosità cinematica consigliata Kinematic viscosity suggested	T media ambiente (°C) Average ambient temp. (°C)	< -10	-10 ÷ 10	10 ÷ 35	> 35
	VG (cSt = mm ² /s)	22	32	46	68
Viscosità cinematica ottimale di esercizio Optimale kinematic viscosity		VG = 10 cSt ÷ 100 cSt			
Viscosità cinematica max consentita all'avviamento Max kinematic viscosity suggested at the start-up		VG = 750 cSt			
Indice di viscosità consigliato Viscosity index suggested		VI > 100			
Grado di filtrazione Oil filtering		> 200 bar: 10 μm < 200 bar: 25 μm			
Pressione di aspirazione Inlet pressure		-0,3 ÷ 2 bar			
Senso di rotazione Pump rotation		Bidirezionale Bidirectional			

Codice fascicolo: 997-400-10510 Rev. AO



Data: Mercoledì 18 luglio 2007

Tipo pompa Pump type	Codice ordinazione Order code	IN	OUT	A	B	Peso Weight
		ISO 228	ISO 228	mm	mm	Kg
LTMH-90	105-033-10908	G 1 1/4	G 1 1/4	228,5	151,5	19,5
LTMH-100	105-033-11005			232,5	155,5	18,7
LTMH-112	105-033-11121			238,5	161,5	20
LTMH-120	105-033-11201			242,5	165,5	20,2

pag.27



O.M.F.B. S.p.A. Hydraulic Components
We reserve the right to make any changes without notice.
Edition 2003.03 No reproduction, however partial, is permitted.
Via Cave, 7/9 25050 Provaglia d'Iseo (Brescia) Italy Tel.: +39.030.9830611
Fax: +39.030.9839207-208 Internet:www.omfb.it e-mail:info@omfb.it

COMPANY
WITH QUALITY SYSTEM
CERTIFIED BY DNV
ISO 9001/2000

