

SERBATOI LATERALI SL PIASTRA FILTRO SIDE MOUNTING SL TANKS WITH FILTER PLATE

CODICE FAMIGLIA
FAMILY CODE

135-610

CAPACITÀ SERBATOIO Lt da/from 135
TANK CAPACITY Lt **a/to 200**

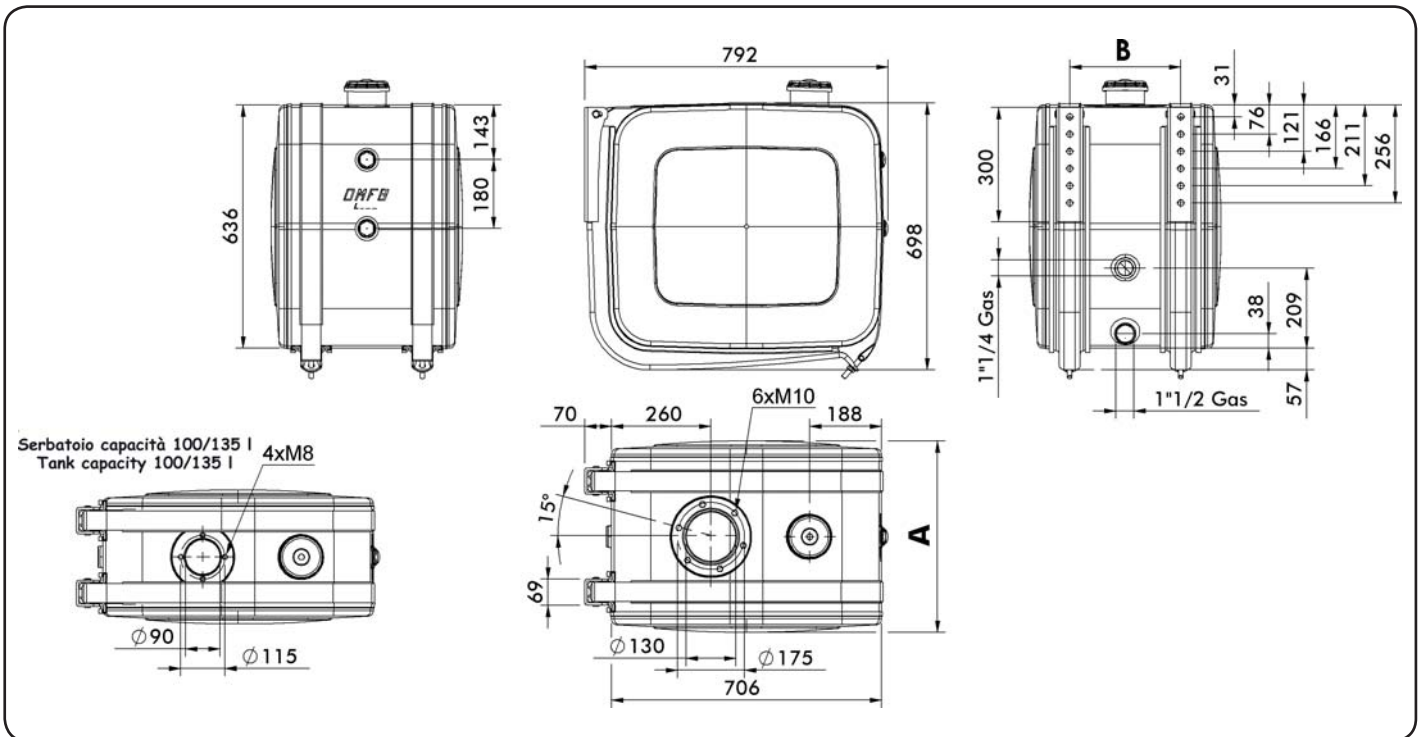


Sono serbatoi costruiti con le più moderne tecnologie per garantire la massima affidabilità e durata nel tempo, oltre che un aspetto esteriore perfettamente integrabile sui moderni trattori stradali. Vengono verniciati con polvere epossidica grigia (RAL 7021). Vengono forniti completi di staffe di supporto con relative fasce e protezioni in gomma, tappo riempimento e sfiato con filtro aria sostituibile, livelli olio e flangia predisposizione filtro. La gamma di accessori rende il loro impiego particolarmente flessibile.

Based on the latest technology, these tanks are produced to ensure maximum reliability and longer lifetime as well as an exterior aspect that can be perfectly integrated. They are painted with grey epoxy powder (RAL 7021). They are supplied complete with support brackets, bands and rubber protections, filler cap and breather with replaceable air filter, oil level gauge and flange for filter options. High versatility is granted by a wide choice of available accessories.

Codice foglio: 997-135-61010 Rev: AC

Codice fascicolo: 997-400-13510 Rev: AN



Capacità Tank capacity	Codice di ordinazione Order code	Ingombro Dimensions	
Litri Effettivi Useful Litres	Acciaio Steel	A	B
		mm	
135	135-610-01354	350	190
150	135-610-01505	400	260
170	135-610-01701	450	280
200	135-610-02004	500	290



SERBATOIO SPROVVISTO DI TAPPO G 1-1/4' DA ORDINARE SEPARATAMENTE

CAP G 1-1/4' MUST BE ORDERED SEPARATELY

TAPPO/CAP: 540-002-00165 - RONDELLA/WASHER: 116-009-11137

Data: Martedì 15 gennaio 2008



pag.15

O.M.F.B. S.p.A. Hydraulic Components

We reserve the right to make any changes without notice.

Edition 2004.09 No reproduction, however partial, is permitted.

Via Cave, 7/9 25050 Provaglio d'Iseo (Brescia) Italy Tel.: +39.030.9830611
Fax: +39.030.9839207-208 Internet: www.omfb.it e-mail: info@omfb.it

COMPANY
WITH QUALITY SYSTEM
CERTIFIED BY DNV
ISO 9001/2000

COME ORDINARE / HOW TO ORDER

Versione Version	Composizione Versione / Parts list				
	Assieme / Assembly	n°	Descrizione / Description	Pag.:	
① Serbatoio senza filtro con piastra di chiusura predisposta per il montaggio della valvola. <i>Tank complete with mounting flange for tipping valve without filter option.</i>		1	Piastra predisposta per il deviatore <i>Mounting flange for tipping valves</i>	23	
		2	Serbatoio <i>Tank</i>	15	
		a	Valvole flangiabili <i>Tipping valves available</i>	Per serbatoi da 100, 135 litri. FM/FP 80 modulare - Modular 150AL <i>For 100, 135L tank</i> FM/FP 80-Modular 150AL	vedere fascicolo deviatori <i>See tipping valves catalogue</i>
			Per serbatoi da 150, 170 e 200 litri. Modular 150 AL/Modular 250 <i>For 150, 170 and 200L tanks</i> Modular 150AL - Modular 250		
② Serbatoio con filtro immerso e piastra di chiusura predisposta per il montaggio della valvola. <i>Tank complete with mounting flange for tipping valve with filter option.</i>		1	Piastra predisposta per il deviatore <i>Mounting flange for tipping valves</i>	23	
		2	Filtro immerso <i>Submerged filter</i>	25	
		3	Serbatoio <i>Tank</i>	15	
		a	Valvole flangiabili <i>Tipping valves available</i>	Per serbatoi da 100, 135 litri. FM/FP 80 modulare - Modular 150AL <i>For 100, 135L tank</i> FM/FP 80-Modular 150AL	vedere fascicolo deviatori <i>See tipping valves catalogue</i>
Per serbatoi da 150, 170 e 200 litri. Modular 150 AL/Modular 250 <i>For 150, 170 and 200L tanks</i> Modular 150AL - Modular 250					
③ Serbatoio con filtro flangiato senza possibilità di montare valvole. <i>Tank complete with filter without mounting flange for tipping valves.</i>		1	Filtro flangiato <i>Flangible filter</i>	24	
		2	Serbatoio <i>Tank</i>	15	